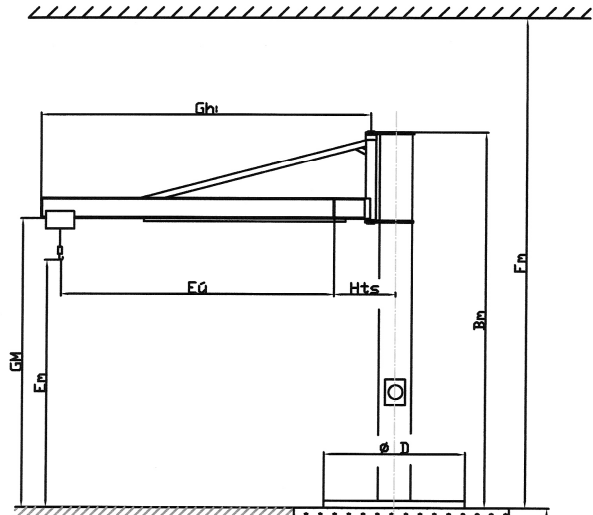


**Felül merevített kézi mozgatású forgódaru, elektromos láncos emelővel.**

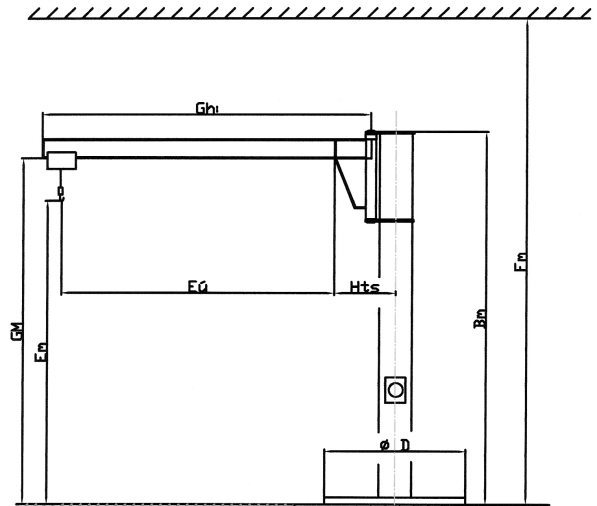


Felül merevített kézi mozgatású forgódaru, elektromos láncos emelővel					
Típus szám	teherbírás	Gémkinyúlás	emelési magasság	önsúly	Ár (nettó Ft)
PS.0250.02.	250	2	2500	270	526 500 Ft
PS.0250.03.	250	3	2500	295	549 250 Ft
PS.0250.04.	250	4	2500	380	601 250 Ft
PS.0500.02.	500	2	2500	285	562 250 Ft
PS.0500.03.	500	3	2500	460	611 000 Ft
PS.0500.04.	500	4	2500	485	672 750 Ft
PS.1000.02.	1000	2	2500	455	702 000 Ft
PS.1000.03.	1000	3	2500	665	739 050 Ft
PS.1000.04.	1000	4	2500	710	779 350 Ft

**Típusleírás:**

270° - ban elforgatható gém, a könnyebb forgatás érdekében nagyobb teherbírásnál golyóscsapágyakkal. Kívánságra lassító fékkel, közbenső ütköztetéssel.  
 Emelőmű elektromos láncos emelő szabadonfutó kocsival. Betáp teljes elektromos előkészítéssel zárható főkapcsolóig.  
 Magyar nyelvű feliratokkal, gépkönyvvel.

## Alul merevített kézi mozgatusú forgódaru, elektromos láncos emelővel



### Alul merevített kézi mozgatusú forgódaru, elektromos láncos emelővel

Tipus szám	teherbírás	Gémkinyúlás	emelési magasság	önsúly	Ár (nettó Ft)
AS.0250.02.	250	2	2500	285	565 500 Ft
AS.0250.03.	250	3	2500	310	588 250 Ft
AS.0250.04.	250	4	2500	395	640 250 Ft
AS.0500.02.	500	2	2500	305	604 500 Ft
AS.0500.03.	500	3	2500	485	646 750 Ft
AS.0500.04.	500	4	2500	503	711 750 Ft
AS.1000.02.	1000	2	2500	495	757 250 Ft
AS.1000.03.	1000	3	2500	675	796 900 Ft
AS.1000.04.	1000	4	2500	743	874 250 Ft

#### Típusleírás:

270° - ban elforgatható gém, a könnyebb forgatás érdekében nagyobb teherbírásnál golyóscsapágyakkal. Kívánságra lassító fékkel, közbenső ütköztetéssel.

Emelőmű elektromos láncos emelő szabadonfutó kocsival. Betáp teljes elektromos előkészítéssel zárható főkapcsolóig.

Magyar nyelvű feliratokkal, gépkönyvvel.